

Minicelle frigorifere

Minicella 1630x1230 mm, spessore isolamento 100 mm. Inclusa unità

ARTICOLO N° _____

MODELLO N° _____

NOME _____

SIS # _____

AIA # _____



102073 (CRF1216B6N)

Minicella 1630x1230 mm,
spessore isolamento 100 mm.
Inclusa unità

Descrizione

Articolo N°

Volume utile: 4,1 m3. Isolamento pannelli 100 mm in poliuretano espanso con ciclopentano, privo da CFC e HCFC. Superficie pareti e soffitto interno in lamiera zincata preverniciata (pareti antigraffio). Superficie pavimento interno in lamiera zincata con rivestimento in plastica resistente e anti-sdrucchiolo.

Sistema di assemblaggio rapido a mezzo fastener costruiti in materiale composito ad alta resistenza. Angoli interni cella arrotondati con finitura in lamiera plastificata. Porta incernierata a destra e guarnizioni magnetiche a tenuta. Maniglia completa di chiusura con chiave e sblocco interno.

Illuminazione interna. Unità refrigerante monoblocco dimensionata per funzionare con temperatura ambiente di 43° C. Gas refrigerante R290.

Sbrinamento con gas caldo. Pannello comandi con: interruttore ON/OFF luminoso, interruttore illuminazione interna, controllore digitale con visualizzazione temperatura e indicazione allarmi HACCP e guasti

Caratteristiche e benefici

- Pavimento antisdrucchiolo.
- Angoli interni ed esterni arrotondati. Tutti i bordi sono raggiati.
- Il nuovo sistema permette di allineare i pannelli in maniera rapida. Questi nuovi elementi di fissaggio sono fatti in materiali compositi ad alta resistenza e garantiscono un perfetto bloccaggio di tutti i componenti.
- Al fine di garantire una perfetta installazione della minicella, qualora il pavimento presenti irregolarità dell'ordine di 1 cm, lo stesso dovrà essere adeguatamente livellato nella superficie interessata all'alloggiamento della minicella.
- Nuova tecnologia di iniezione sottovuoto che permette di avere prestazioni migliori dei pannelli ed elevata qualità.
- Connessione pannelli a tenuta d'aria. Tutti i lati dei pannelli hanno guarnizioni in PVC. Non viene richiesta altra sigillatura.
- Porta salvaspazio sul lato esterno.
- Maniglia completamente ridisegnata completa di chiave e dispositivo di sicurezza che evita di rimanere chiusi all'interno, se la porta viene accidentalmente chiusa dall'esterno.
- Termoregolatore con interfaccia touch.
- Il pannello di controllo include: interruttore ON/OFF, interruttore luce, indicatore di funzionamento, indicatore di sbrinamento, display temperatura con allarmi HACCP e controllo termostatico.
- L'unità è pronta per essere collegata alla piattaforma OnE per il monitoraggio in tempo reale 24 ore su 24, 7 giorni su 7, per aumentare i tempi di attività delle apparecchiature, massimizzare i profitti e ottimizzare i processi.
- Sicurezza ed igiene come da direttive europee. Marchio CE.
- Tempi minimi di assemblaggio.
- Sbrinamento con gas caldo con ri-evaporazione dell'acqua di sbrinamento che consente così la riduzione della potenza totale installata, minori tempi di sbrinamento e limita il riscaldamento della cella.

Costruzione

- I pannelli interni ed esterni sono rivestiti in lamiera zincata plastificata con 120 micron di PVC atossico anti-graffio. Isolamento con schiuma di poliuretano (privo di CFC e HCFC).
- Ad ogni apertura porta, il microinterruttore accende automaticamente l'illuminazione interna e spegne la ventola di raffreddamento.

Interfaccia utente & gestione dati

- Predisposto alla connettività per l'accesso in tempo reale da remoto agli apparecchi collegati e per il monitoraggio

Approvazione: _____

HACCP (richiede accessorio opzionale).

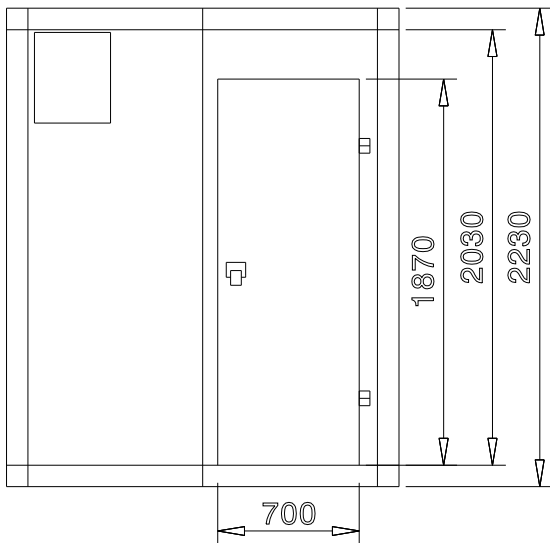
Sostenibilità

- Porta incernierata a destra (porta incernierata a sinistra disponibile a richiesta) con profili arrotondati; all'atto dell'apertura la porta si solleva per agevolare l'operazione; guarnizione magnetica a tenuta ed elevato isolamento permettono di ridurre
- Gas refrigerante idrocarburo R290 per un minor impatto ambientale (GWP=3). Isolamento privo di CFC e HCFC.

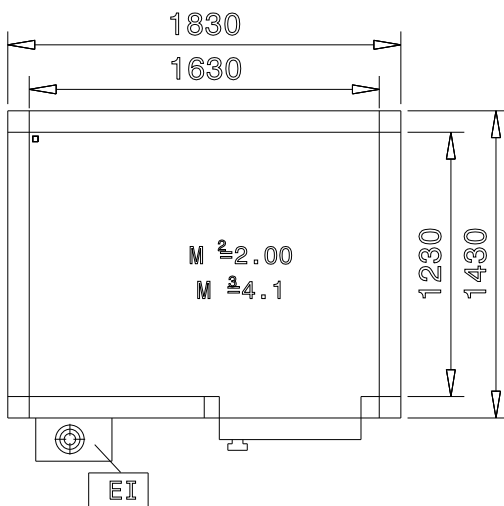
Accessori opzionali

- Datalogger-Registratore di temperatura per minicelle PNC 102030
- Tenda in plastica per porte con luce interna da 65 cm PNC 102120
- Microinterruttore porta PNC 102441
- Set scaffali, montanti in alluminio e 4 ripiani forati in polietilene, per celle frigorifere dim.1630x1230 PNC 137090

Fronte



Lato



EI = Connessione elettrica

Elettrico

Tensione di alimentazione:	220 V/1N ph/50 Hz
Potenza installata max:	1.47 kW
Watt totali:	1.47 kW

Informazioni chiave

Dimensioni esterne, larghezza:	1830 mm
Dimensioni esterne, profondità:	1430 mm
Dimensioni esterne, altezza:	2230 mm
Dimensioni interne, lunghezza:	1630 mm
Dimensioni interne, profondità:	1230 mm
Dimensioni interne, altezza:	2030 mm
Peso netto:	316.6 kg

Connettività

Tipo connessione:	Cable-RS485
Protocollo:	Modbus

Sostenibilità

Consumo di corrente:	3.79 Amps
Tipo di refrigerante:	R290
Peso refrigerante:	120 g